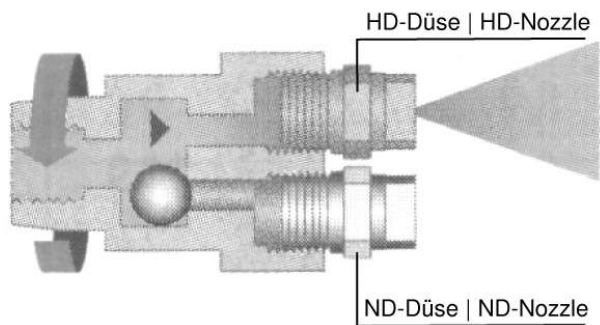


## Ausführungen | Versions ST-56

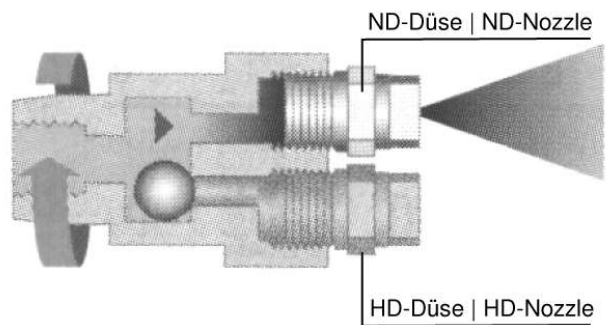
Bezeichnung Description	E	A1	A2	Gehäuse Housing	Artikel-Nr. Item-No.
	Eingang Inlet	Ausgang 1 Outlet 1	Ausgang 2 Outlet 2		
Kugeldüse ST-56 Roll-over nozzle ST-56	1/4" IG 1/4" female	1/4" NPT IG 1/4" NPT female	1/4" NPT IG 1/4" NPT female	Messing Brass	20 0056 500
Kugeldüse ST-56 Roll-over nozzle ST-56	1/4" IG 1/4" female	1/4" NPT IG 1/4" NPT female	1/4" NPT IG 1/4" NPT female	Edelstahl Stainless steel	20 0056 600

## Funktionsprinzip | Function

HD-Betrieb | High pressure operation



ND-Betrieb | Low pressure operation



## Technische Daten | Specification

Durchfluss Flow rate	Abhängig von der HD/ND-Düse Dependent on nozzles	
Druck   Pressure	Messing   Brass 250 bar   3600 psi Edelstahl   Stainless steel 250 bar   3600 psi	
Temperatur   Temperature	150 °C   300 °F	
E Eingang Input	1/4" IG 1/4" female	
A1 Ausgang 1 Outlet 1	1/4" NPT IG 1/4" NPT female	
A2 Ausgang 2 Outlet 2	1/4" NPT IG 1/4" NPT female	
Gewicht   Weight	0,23 kg	

