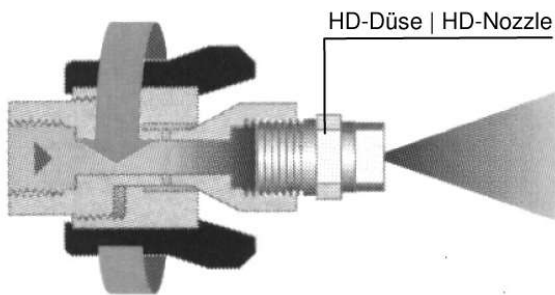


Ausführungen | Versions ST-51

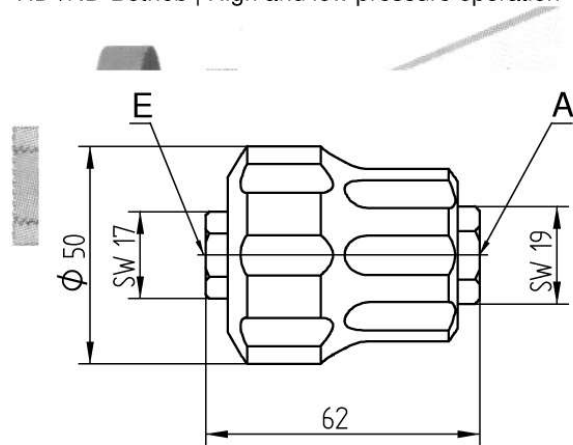
Bezeichnung Description	E	A	Gehäuse Housing		Artikel-Nr. Item-No.
	Eingang Inlet	Ausgang Outlet	Verstellrad Adjustment	Ventil Valve	
Schwalldüse Adjustable nozzle	1/4" IG 1/4" female	1/4" IG 1/4" female	Kunststoff Plastic	Messing Brass	20 0051 530

Funktionsprinzip | Function

HD-Betrieb | High pressure operation



HD-/ND-Betrieb | High and low pressure operation



Technische Daten | Specification

Druck | Pressure 250 bar | 3600 psi

Durchfluss | Flow rate 30 l/min | 8- US gal/min

Der angegebene Durchflusswert ist ein maximaler Wert in Abhängigkeit von der HD-Düse.
The flow rate is a maximum value and dependent on the high pressure nozzle.

Temperatur | Temperature 150 °C | 300 °F

E Eingang Input 1/4" IG
1/4" female

A Ausgang Outlet 1/4" IG
1/4" female

Gewicht | Weight 0,17 kg